

ДСП (проложки, коробка, шаблоны)

Поз.	Наименование	Кол-во	Размер	
	Проложка / ДСП 16 мм	2	590	360
	Проложка / ДСП 16 мм	1	1 520	420

ЛДСП 16 мм(Каркас)

Поз.	Наименование	Кол-во	Размер	
1	Крышка верх	1	1 954	446
2	Крышка низ	1	1 954	446
3	Бок внешн. прав/лев	1	1 504	330
4	Бок внутр. прав/лев	1	1 504	330
5	Бок внешн. прав/лев	1	1 504	330
6	Бок внутр. прав/лев	1	1 504	330
7	Вязка	1	1 144	318
8	Вязка верхняя	1	1 144	234
9	Вязка нижняя	1	1 144	234
10	Фальш Панель	1	1 144	138
11	Крышка	2	406	350
12	Полка	6	371	320
13	Бок прав/лев.	1	244	426
14	Перегородка прав/лев	1	244	426
15	Бок прав/лев.	1	244	426
16	Перегородка прав/лев	1	244	426
17	Перед./Зад. стенка ящика	2	576	138
18	Перед./Зад. стенка ящика	4	569	138
20	Бок ящика прав/лев	6	400	138
21	Перегородка	1	160	298
19	Перегородка	1	311	234

ЛДВП

Поз.	Наименование	Кол-во	Размер	
22	Задняя стенка	2	1 525	395
23	Задняя стенка	1	266	1 948
24	Задняя стенка	1	339	1 155
25	Дно ящика	1	608	400
26	Дно ящика	2	601	400

ЛДСП 16 мм(Фасад)

Поз.	Наименование	Кол-во	Размер	
27	Створка	1	1 498	400
28	Фасад ящика	1	648	238
29	Фасад ящика	1	648	238
30	Фасад ящика	1	648	238

Фасад в сборе

Поз.	Наименование	Кол-во	Размер	
31	Стеклостворка	1	1 498	400
34	Стеклостворка	2	569	341

Стекло 4 мм

Поз.	Наименование	Кол-во	Размер	
37	Стекло	1	1 495	266
38	Стекло	2	566	207

Фурнитура	Ед.изм.	Кол-во
Заглушка для эксц. стяжки, белфорд	шт	22,00
Заглушка для евро-стяжки белфорд	шт	56,00
стяжка-евро 6,3*50 мм	шт	56,00
стяжка hiteh эксцентриковая	шт	22,00
Ключ для стяжки евро	шт	1,00
ножка 55*55*45 мм № 2 металл	шт	8,00
петля четырехшарнирная накладная (китай)	шт	6,00
петля четырехшарнирная внутренняя (китай)	шт	4,00
ручка С18 металл+ хром 128 мм	шт	7,00
полкодержатель обычный	шт	24,00
шуруп 4*16 мм хром	шт	92,00
шуруп 4*13 мм хром	шт	4,00
направляющие роликовые, 400 мм	шт	3,00
схема-сборки	шт	1,00
Гвоздь 2 * 20 мм	шт	60,00

1. Внимательно изучить эскиз и инструкцию по сборке.
2. Разложить детали по секциям, согласно инструкции.
3. Прикрутить направляющие для выдвижных ящиков к боковинам
4. Скрепить боковины с вязками, с помощью стяжек. Во избежание перекоса створок, после того как секция собрана, необходимо измерить диагонали. Они должны быть одинаковыми (+/- 1-2 мм).
5. **Только после этих действий Вы можете прибить заднюю стенку !!!**
Используйте данное примечание при сборке каждой секции
6. Положив изделие на боковину, примерить створки (створку).
7. При наличии с одной стороны створки, присадка осуществляется относительно верхней вязки.
8. При наличии нескольких створок, присадка начинается с верхней (относительно верхней вязки) и продолжается поочередно, с учетом зазора между створками.
9. При установке изделия, его нужно ставить на ровную поверхность, при отсутствии таковой, использовать подкладки для исправления неровностей пола. В противном случае, возможно несовпадение углов створок и ровности всего изделия.
10. Небольшое отклонение в створках, выравнивается регулировочными винтами на петлях.
11. При наличии в изделии шкантов, нужно помнить, что в первую очередь шкант помещается в поперечное отверстие, а затем присаживается в продольное.
12. При использовании шурупов, обратите внимание на то, чтобы они не оказались слишком длинными или короткими.
13. Подпятники прибиваются ограничительным ребром вовнутрь
14. При использовании шурупов или винтов с полукруглой головкой для крепления ручек в фасадах ящиков, необходимо произвести раззенковку в передней стенке ящика
15. Во избежание сколов при сверловке отверстий под ручку необходимо на выходе сверла подложить дощечку и плотно прижать к детали.
16. Нагрузка на полку не должна превышать 8 кг, при условии статичной равномерной нагрузки на полку.
17. При наличии в изделии фасадов из МДФ, облицованных пленкой ПВХ с глянцевым покрытием, то перед установкой на каркас с него необходимо удалить защитную пленку.

Общие правила эксплуатации и ухода за мебелью

Оптимальная температура закрытых помещений с корпусной мебелью - не ниже +10°C и не выше +40°C при относительной влажности воздуха от 45% до 75%.

В процессе эксплуатации створки необходимо держать в закрытом состоянии, винты, шурупы, стяжки следует периодически подтягивать.

Следует избегать механических повреждений поверхностей, контакта с водой (в случае попадания воды следует тщательно протереть и высушить поверхность), воздействия щелочных растворов, абразивных и прочих, не предназначенных для ухода за мебелью средств.

Рекомендуется использовать мягкие ткани или замшу предварительно смоченные и хорошо отжатые перед использованием.

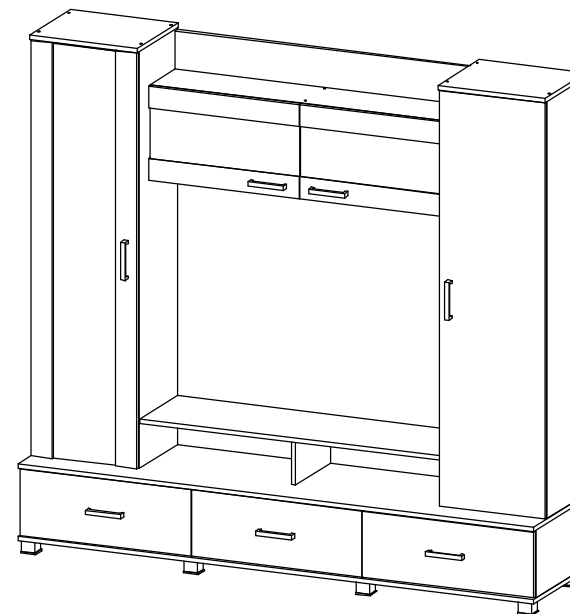
Особенности по уходу за мебелью из разных материалов смотрите на нашем сайте mcstyle.ru во вкладке "ПОКУПАТЕЛЯМ" в шапке сайта.

Гарантийные обязательства

1. Изготовитель гарантирует соответствие изделия требованиям ГОСТ 16371, 19917 при соблюдении покупателем правил транспортировки, хранения, сборки и эксплуатации
 2. Гарантийный срок эксплуатации изделия - 12 месяцев со дня продажи, но не более 18 месяцев со дня изготовления.
- Гарантии не распространяются на изделия поврежденные при перевозке, а также при несоблюдении правил сборки, эксплуатации и хранения, изложенных в настоящей инструкции.

Инструкция по сборке и эксплуатации мебели

Уважаемые покупатели, рекомендуем доверить сборку Вашей мебели профессиональным сборщикам

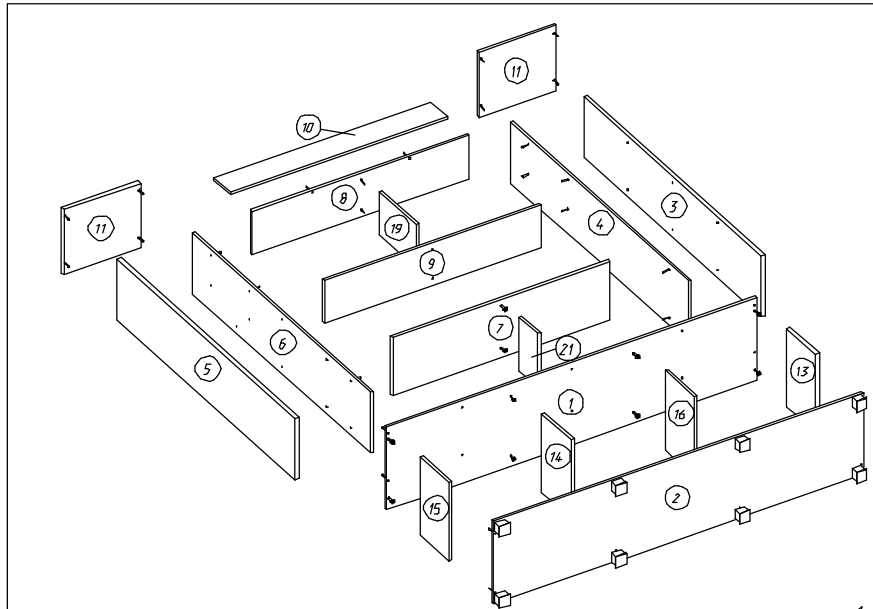


Гостиная "Соло-8"

Габариты: 1954 x 1840 x 449 мм

Место под ТВ: 1144 x 840 мм

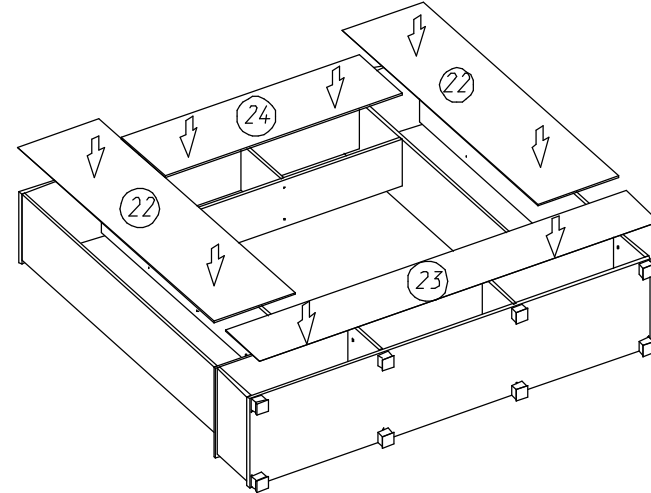
Гостиная "Соло-8"



При сборке стенки необходимо сначала к детали поз.1 закрепить все вышестоящие детали и к детали поз.2 закрепить все вышестоящие детали поз.13, 14, 15, 16. А затем соединить под-борки на эксцентриковую стяжку.

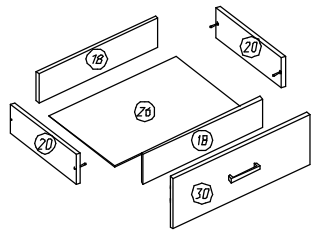
1

Крепить гвоздями 1,2x25 мм



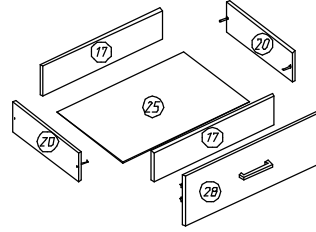
2

Боковой ящик



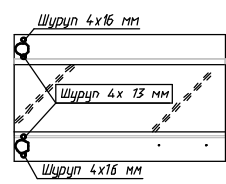
3

Центральный ящик



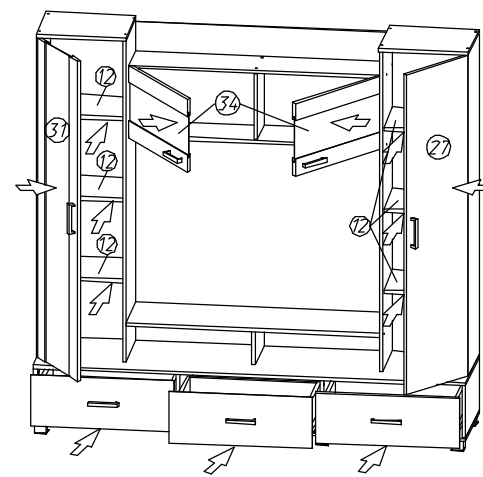
4

*ВНИМАНИЕ



Во избежании трещины на стекле створки, необходима лента со стороны стекла закрепить шурупом 4x13 мм используя для отбортовки. Закручивать шуруп аккуратно неперпендикулярно. Створка устанавливается по месту.

5



6